



VIEŠOJI ĮSTAIGA „PLAČIAJUOSTIS INTERNETAS“

PATVIRTINTA
Perkančiosios organizacijos Viešųjų pirkimų
komisijos 2025-06-20 protokolu Nr. SESRAID-1

**SUPAPRASTINTO VIEŠOJO PIRKIMO
„SKIRSTOMOJO ELEKTROS SKYDO REMONTO IR APARATŲ INSTALIAVIMO DARBAI“
ATVIRO KONKURSO SPECIALIOSIOS SĄLYGOS
Versija Nr. 1**

TURINYS

1. Bendra informacija	2
2. Pirkimo objektas.....	2
3. Susitikimai su tiekėjais ir objekto apžiūra	2
4. Tiekėjų pašalinimo pagrindai ir kvalifikacijos reikalavimai.....	3
5. Reikalavimai, susiję su nacionaliniu saugumu.....	3
6. Specialieji reikalavimai pasiūlymų rengimui ir pateikimui	3
7. Pasiūlymo galiojimo užtikrinimas	4
8. Elektroninis aukcionas	4
9. Pasiūlymų vertinimas.....	4
10. Sutarties sudarymas.....	4
Pirkimo sąlygų 1 priedas „Terminai“	5
Pirkimo sąlygų 2 priedas „Techninė specifikacija“	8
Pirkimo sąlygų 3 priedas „Tiekėjų pašalinimo pagrindai“	15
Pirkimo sąlygų 4 priedas „Tiekėjų kvalifikacijos reikalavimai ir reikalaujamas aplinkos apsaugos vadybos sistemos standartas“	26
Pirkimo sąlygų 5 priedas „EBVPD“ (XML formatu)	46
Pirkimo sąlygų 6 priedas „Pasiūlymo forma“	47
Pirkimo sąlygų 7 priedas „Sutarties projektas“	51

1. Bendra informacija

1.1. Perkančioji organizacija – viešoji įstaiga „Plačiajuostis internetas“, juridinio asmens kodas 300149794, adresas Sausio 13-osios g. 10, 04347 Vilnius, darbo laikas I-IV: 8.00 - 17.00, V: 8.00 - 15.45. Perkančioji organizacija yra PVM mokėtoja.

1.2. Pirkimas neatliekamas naudojantis centralizuotų pirkimų katalogu, nes perkamo objekto negalima įsigyti naudojantis centralizuotų pirkimų katalogu.

1.3. Perkančioji organizacija nerezervuoja teisės dalyvauti pirkime.

1.4. Stebėtojai dalyvauti Komisijos posėdžiuose nėra kviečiami.

1.5. Atliekamas žaliasis pirkimas. Pirkimas vykdomas vadovaujantis Lietuvos Respublikos aplinkos ministro 2011 m. birželio 28 d. įsakymo Nr. D1-508 „Dėl Aplinkos apsaugos kriterijų taikymo, vykdant žaliuosius pirkimus, tvarkos aprašo patvirtinimo“ 4.3 p. Aplinkos apsaugos kriterijai nustatyti 4 priede ir sutarties vykdymo sąlygose.

1.6. Išankstinis skelbimas apie pirkimą nebuvo paskelbtas.

1.7. Pirkime perkančioji organizacija nenumato skelbti pranešimo dėl savanoriško *ex ante* skaidrumo.

1.8. Pirkime neleidžiama pateikti alternatyvių pasiūlymų.

1.9. Bendrosios pirkimo sąlygos yra neatskiriama šių pirkimo sąlygų dalis.

2. Pirkimo objektas

2.1 Perkančioji organizacija numato įsigyti skirstomojo elektros skydo remonto ir aparatų instaliavimo darbus (toliau – Darbai). Darbai apima skirstomojo elektros skydo, plokštės skaitiklio montavimui, automatinių jungiklių, kontaktoriaus, rozetynų sumontavimo ir kabelių prijungimo darbus tinklo mazguose, įrengtuose panaudos teise valdomose patalpose. Pirkimo objektas skaidomas į 2 pirkimo dalis. Nurodyti kiekiai yra preliminarūs, kurie bus naudojami tik pasiūlymų vertinime ir nebus laikomi maksimaliais. Perkančioji organizacija darbus užsakinės pagal poreikį. Reikalavimai pirkimo objektui nustatyti specialiųjų pirkimo sąlygų 2 priede.

2.2 Pradinė sutarties vertė 1 pirkimo objekto daliai lygi maksimaliai pirkimui skirtai lėšų sumai, kuri **yra ne didesnė kaip 100.000,00 Eur be PVM**. Pradinė sutarties vertė 2 pirkimo objekto daliai lygi maksimaliai pirkimui skirtai lėšų sumai, kuri **yra ne didesnė kaip 100.000,00 Eur be PVM**.

2.3 Pirkimo objektas skaidomas į 2 dalis, kurių apimtys ir dalykas, reikalavimai ir techninė specifikacija apibrėžti specialiųjų pirkimo sąlygų 2 priede. Perkančioji organizacija sudarys atskiras sutartis dėl pirkimo dalių, dėl kurių laimėtoju nustatytas tas pats tiekėjas. Tiekėjai gali pateikti perkančiajai organizacijai po vieną pasiūlymą dėl vienos ar visų pirkimo objekto dalių.

2.4 Jeigu apibūdinant pirkimo objektą techninėje specifikacijoje nurodytas konkretus modelis ar tiekimo šaltinis, konkretus procesas, būdingas konkrečiaus tiekėjo tiekiamoms prekėms ar teikiamoms paslaugoms, ar prekių ženklas, patentas, tipai, konkreti kilmė ar gamyba, turi būti laikoma, kad kiekviena tokia nuoroda yra pateikta su žodžiais „arba lygiavertis“.

2.5 Jeigu apibūdinant pirkimo objektą techninėje specifikacijoje nurodytas standartas, techninis liudijimas ar bendrosios techninės specifikacijos (Europos standartą perimančias Lietuvos standartas, Europos techninio įvertinimo patvirtinimo dokumentas, informacinių ir ryšių technologijų bendrosios techninės specifikacijos, tarptautinis standartas, kitos Europos standartizacijos organizacijų nustatytos techninių normatyvų sistemos, nacionaliniai standartai, nacionaliniai techniniai liudijimai arba nacionalinės techninės specifikacijos, susijusios su darbų projektavimu, sąmatų apskaičiavimu ir vykdymu bei prekių naudojimu), turi būti laikoma, kad kiekviena tokia nuoroda yra pateikta su žodžiais „arba lygiavertis“.

3. Susitikimai su tiekėjais ir objekto apžiūra

3.1. Perkančioji organizacija nerengs susitikimo su tiekėjais dėl pirkimo sąlygų paaiškinimo.

3.2. Perkančioji organizacija nerengs objekto apžiūros.

4. Tiekėjų pašalinimo pagrindai ir kvalifikacijos reikalavimai

4.1. Reikalavimai dėl tiekėjo ir subtiekejų, ūkio subjektų, kurių pajėgumais tiekėjas remiasi (išskyrus kvazisubtiekejus), pašalinimo pagrindų nebuvimo bei jų nebuvimą patvirtinantys dokumentai nurodyti specialiųjų pirkimo sąlygų 3 priede. Perkančioji organizacija ekonomiškai naudingiausią pasiūlymą pateikusių tiekėjo, ūkio subjektų, kurių pajėgumais tiekėjas remiasi (išskyrus kvazisubtiekejus) ir subtiekejų nereikalauja pateikti dokumentų, patvirtinančių nustatytų pašalinimo pagrindų nebuvimą, išskyrus atvejus, kai ji turi pagrįstą abejonių dėl jo patikimumo.

4.2. Tiekėjams nustatomi kvalifikacijos reikalavimai ir reikalavimai dėl aplinkos apsaugos vadybos sistemos standarto laikymosi ir jų atitiktį patvirtinantys dokumentai nurodyti specialiųjų pirkimo sąlygų 4 priede.

5. Reikalavimai, susiję su nacionaliniu saugumu

5.1. Perkančioji organizacija, įvertinusi visus galinčius kelti grėsmę nacionalinio saugumo interesams rizikos veiksnius numato, kad šiame pirkime negali dalyvauti tiekėjai, jų subtiekJai ir ūkio subjektai, kurių pajėgumais remiamasi, kurie nėra registruoti (jeigu tiekėjas, jų subtiekJas ar ūkio subjektas, kurio pajėgumais remiamasi, yra fizinis asmuo – nuolat gyvenantis ar turintis pilietybę) Europos Sąjungos valstybėje narėje, Šiaurės Atlanto sutarties organizacijos valstybėje narėje ar trečiojoje šalyje, pasirašiusioje VPJ 17 straipsnio 4 dalyje nurodytus tarptautinius susitarimus.

6. Specialieji reikalavimai pasiūlymų rengimui ir pateikimui

6.1. Tiekėjo pasiūlymą sudaro CVP IS pateikiamų ir žemiau nurodytų dokumentų visuma:

6.1.1. tiekėjo pasirašytas pasiūlymas, parengtas pagal specialiųjų pirkimo sąlygų 6 priede pateiktą pasiūlymo formą.

6.1.2. užpildytas EBVPD (specialiųjų pirkimo sąlygų 5 priedas). Pasirašydamas pasiūlymą, tiekėjas patvirtina ir EBVPD tikrumą;

6.1.3. jungtinės veiklos sutarties kopija (jeigu pirkime dalyvauja ūkio subjektų grupė jungtinės veiklos sutarties pagrindu);

6.1.4. dokumentas, patvirtinantis, kad asmuo, kuris pasirašė pasiūlymą (jei jis ne tiekėjo vadovas), turėjo teisę jį pasirašyti;

6.1.5. jei tiekėjas pasitelkia ūkio subjektus, kurių pajėgumais remiasi, – įrodymai, kad šie ištekliai bus prieinami per visą sutartinių įsipareigojimų vykdymo laikotarpį;

6.1.6. jei tiekėjas pasitelkia subtiekejus, subtiekėjo deklaracija ar kitas dokumentas, patvirtinantis jo sutikimą būti subtiekejų pirkime;

6.2. Pasiūlymas gali būti pasirašytas fiziniu parašu arba elektroniniu parašu. Jeigu tiekėjas dokumentus tvirtina naudodamas elektroninį, o ne fizinį parašą, elektroninis parašas turi atitikti VPJ 22 straipsnio 11 dalies 2 ir 3 punktuose nustatytus reikalavimus. Perkančiajai organizacijai kilus abejonių dėl dokumentų tikrumo, ji turi teisę reikalauti pateikti dokumentų originalus. Gali būti:

6.2.1 pateikiami elektroniniu parašu pasirašyti elektroninėmis priemonėmis suformuoti dokumentai;

6.2.2. skaitmeninės dokumentų kopijos (fiziniu parašu tvirtinami dokumentai turi būti pateikiami pasirašyti ir nuskenuoti).

6.3. Pasiūlymas turi būti parengtas lietuvių kalba. Jei kurie nors su pasiūlymu teikiami dokumentai parengti ne ta kalba, kuria reikalaujama, turi būti pateiktas tikslus vertimas į reikalaujamą kalbą. Perkančiajai organizacijai turint įtarimų dėl pasiūlyme pateikto dokumento vertimo kokybės ir (ar) jo atitikties dokumento originalo turiniu, perkančioji organizacija reikalauja pateikti vertimą atlikusio asmens parašu ir vertimų biuro antspaudu (jei turi) patvirtintą šio dokumento vertimą arba kad vertimą atlikusio asmens parašas būtų patvirtintas notariškai.

6.4. Bendra pasiūlymo kaina su PVM turi būti nurodoma dviejų skaičių po kablelio tikslumu. Šią kainą sudarančios kainos sudedamosios dalys ar įkainiai gali būti išreikštos neribojant skaičių po kablelio kiekio.

6.5. Tiekėjų pasiūlymuose nurodytos kainos bus vertinamos ir lyginamos su visais mokesčiais, įskaitant PVM.

7. Pasiūlymo galiojimo užtikrinimas

7.1. Perkančioji organizacija nereikalauja užtikrinti pasiūlymo galiojimą, tačiau pasilieka teisę kreiptis į teismą dėl žalos, atsiradusios dėl to, kad pasiūlymo galiojimo laikotarpiu tiekėjas pakeičia ar atšaukia savo pasiūlymą ar pirkimo laimėtojas atsisako sudaryti sutartį, atlyginimo.

8. Elektroninis aukcionas

8.1. Perkančioji organizacija pirkime netaikys elektroninio aukciono.

9. Pasiūlymų vertinimas

9.1. Perkančioji organizacija ekonomiškai naudingiausią pasiūlymą išrenka pagal tiekėjo pasiūlyme nurodytą kainą, kuri turi būti apskaičiuota ir nurodyta taip, kaip reikalaujama specialiųjų pirkimo sąlygų 6 priede.

9.2. Laimėjusiu pasiūlymu kiekvienoje pirkimo objekto dalyje galės būti pripažinti tik po 1 (vieną) ekonomiškai naudingiausią pasiūlymą, esantį atitinkamos pirkimo objekto dalies pasiūlymų eilės pirmojoje vietoje. Tas pats tiekėjas gali būti nustatomas laimėtoju dėl visų pirkimo objekto dalių.

10. Sutarties sudarymas

10.1. Laimėjusiu pasiūlymu kiekvienoje pirkimo objekto dalyje galės būti pripažinti tik po 1 (vieną) ekonomiškai naudingiausią pasiūlymą, esantį atitinkamos pirkimo objekto dalies pasiūlymų eilės pirmojoje vietoje. Tas pats tiekėjas gali būti nustatomas laimėtoju dėl visų pirkimo objekto dalių. Sutarties projektas pateikiamas pirkimo sąlygų 7 priede „Sutarties projektas“.

Eil.Nr.	VEIKSMAS	DATA/DIENŲ SKAIČIUS/ LAIKAS (Lietuvos laiku)	PASTABOS
1.	Pasiūlymų pateikimo terminas	nurodytas skelbime	Perkančioji organizacija turi teisę pratęsti pasiūlymų pateikimo terminą.
2.	Pradinis susipažinimas su CVP IS priemonėmis gautais pasiūlymais	Pradedamas ne anksčiau nei po 30 minučių po pasiūlymų pateikimo termino pabaigos	
3.	Prašymą paaiškinti, patikslinti pirkimo sąlygas tiekėjas turi pateikti ne vėliau kaip:	6 (šešios) dienos iki pasiūlymų pateikimo termino dienos	
4.	Perkančioji organizacija pirkimo sąlygų paaiškinimą, patikslinimą pateikia visiems tiekėjams ne vėliau kaip:	4 (keturios) dienos iki pasiūlymų pateikimo termino dienos	
5.	Objekto apžiūra bus vykdoma:	NETAIKOMA	
6.	Perkančioji organizacija rengs susitikimus su tiekėjais dėl pirkimo sąlygų paaiškinimo	NETAIKOMA	
7.	Tiekėjai turi pateikti prekių pavyzdžius	NETAIKOMA	
8.	Pasiūlymo galiojimo terminas ne trumpesnis kaip	90 (devyniasdešimt) dienų nuo pasiūlymų pateikimo galutinio termino pabaigos	
9.	Perkančioji organizacija atsako tiekėjui, ar ji sutinka priimti tiekėjo siūlomą pasiūlymo galiojimo užtikrinimą patvirtinantį dokumentą ne vėliau kaip per	NETAIKOMA	
10.	Pasiūlymo galiojimo užtikrinimas pirkimo dalyviui grąžinamas (arba atsisakoma teisių j jį) per	NETAIKOMA	
11.	Perkančioji organizacija informuoja pirkimo dalyvius apie EBVPD vertinimo rezultatus ne vėliau kaip per	3 (tris) darbo dienas nuo sprendimo priėmimo dienos	
12.	Perkančioji organizacija pirkimo dalyviams praneša	3 (tris) darbo dienas nuo sprendimo priėmimo dienos	

	apie priimtą sprendimą nustatyti laimėjusį pasiūlymą, dėl kurio bus sudaroma sutartis ne vėliau kaip per		
13.	Perkančioji organizacija, pirkimo dalyviui raštu paprašius, jam pateikia VPĮ 58 straipsnio 2 dalyje nustatytą informaciją ne vėliau kaip per	15 (penkiolika) dienų nuo pirkimo dalyvio raštu pateikto prašymo gavimo dienos	
14.	Tiekėjas turi teisę pateikti pretenziją perkančiajai organizacijai, pateikti prašymą ar pareikšti ieškinį teismui ne vėliau kaip per	5 (penkias) darbo dienas nuo perkančiosios organizacijos pranešimo raštu apie jos priimtą sprendimą išsiuntimo tiekėjams dienos arba nuo paskelbimo apie perkančiosios organizacijos priimtus sprendimus dienos, jei VPĮ nenumato reikalavimo raštu informuoti tiekėjus apie perkančiosios organizacijos priimtus sprendimus; 15 (penkiolika) dienų nuo pranešimo išsiuntimo tiekėjams dienos, jeigu šis pranešimas nebuvo siunčiamas elektroninėmis priemonėmis.	
15.	Perkančioji organizacija privalo išnagrinėti tiekėjo pretenziją priimti motyvuotą sprendimą ir apie jį, taip pat apie anksčiau praneštų pirkimo procedūros terminų pasikeitimą raštu pranešti pretenziją pateikusiam tiekėjui ir suinteresuotiems pirkimo dalyviams ne vėliau kaip per	6 (šešias) darbo dienas nuo pretenzijos gavimo dienos	
16.	Jeigu perkančioji organizacija per nustatytą terminą neišnagrinėja jai pateiktos pretenzijos, tiekėjas turi teisę pateikti prašymą ar pareikšti ieškinį teismui per (išskyrus ieškinį dėl sutarties pripažinimo negaliojančia)	per 15 (penkiolika) dienų nuo dienos, kurią perkančioji organizacija turėjo raštu pranešti apie priimtą sprendimą pretenziją pateikusiam tiekėjui, suinteresuotiems pirkimo dalyviams.	

17.	Perkančioji organizacija negali sudaryti sutarties anksčiau kaip po	5 (penkių) darbo dienų, nuo pranešimo apie sprendimą sudaryti sutartį (o jei buvau gauta pretenzija – nuo pranešimo raštu apie jos priimtą sprendimą dėl pretenzijos) išsiuntimo iš perkančiosios organizacijos pirkimo dalyviams dienos, o jeigu šis pranešimas nebuvo siunčiamas elektroninėmis priemonėmis, – ne anksčiau kaip po 15 (penkiolikos) dienų.	
18.	Jeigu suinteresuotas dalyvis paprašys perkančiosios organizacijos pateikti laimėjusį pasiūlymą	VPĮ 102 straipsnio 1 dalyje nustatytas terminas ir atidėjimo terminas pratęsimi papildomam terminui, jį skaičiuojant nuo suinteresuoto dalyvio prašymo pateikti laimėjusį pasiūlymą pateikimo perkančiajai organizacijai dienos iki tol, kol suinteresuotam dalyviui bus pateiktas minėtas pasiūlymas. Jeigu laimėjusio dalyvio pasiūlymas pateikiamas tą pačią dieną, kai buvo paprašyta, VPĮ 102 straipsnio 1 dalyje nustatytas terminas ir atidėjimo terminas pratęsimi vienai darbo dienai.	

TECHNINĖ SPECIFIKACIJA (TAIKOMA 1 IR 2 PIRKIMO OBJEKTO DALIMS)

Skirstomojo elektros skydo remonto ir aparatų instaliavimo darbai (**toliau – Darbai**) turi būti atlikti veikiančioje ryšių aparatinėje, nenutraukiant ryšių įrangos darbo. Darbai apima skirstomojo elektros skydo, plokštės skaitiklio montavimui, automatinių jungiklių, kontaktoriaus, rozetynų sumontavimo ir kabelių prijungimo darbus tinklo mazguose, įrengtuose panaudos teise valdomose patalpose.

I. Perkamas kiekis:

Eil. Nr.	Pavadinimas	Aprašymas	Mato vnt.	Preliminarus kiekis
1.	1 pirkimo objekto dalis: Skirstomojo elektros skydo remonto ir aparatų instaliavimo darbai Klaipėdos, Panevėžio, Šiaulių, Tauragės, Utenos ir Telšių apskrityse	<p>1. Skirstomojo elektros skydo, plokštės skaitiklio montavimui, automatinių jungiklių, kontaktoriaus, rozetynų sumontavimo ir kabelių tiesimo bei prijungimo darbai, įskaitant šiems darbams atlikti reikalingas smulkias medžiagas ir instaliacinius kanalus, vamzdžius.</p> <p>2. Skirstomąjį elektros skydą, plokštę skaitiklio montavimui, automatinius jungiklius, kontaktorių, izoliuotą šyną, rozetynus ir jėgos kabelius (toliau – Medžiagos) pateiks Perkančioji organizacija.</p> <p>3. Perkančioji organizacija pirmąjį Medžiagų paketą tiekėjui pateiks pagal tiekėjo poreikį pirmajam tiekėjo vykdomų darbų mėnesiui. Likusias Medžiagas perkančioji organizacija tiekėjui pateiks šalių suderintame darbų grafike nurodytais terminais. Perkančioji organizacija Medžiagas tiekėjui įsipareigoja perduoti Vilniaus mieste</p>	Tinklo mazgas	115
2.	2 pirkimo objekto dalis. Skirstomojo elektros skydo remonto ir aparatų instaliavimo darbai Vilniaus, Kauno, Marijampolės ir Alytaus apskrityse	<p>1. Skirstomojo elektros skydo, plokštės skaitiklio montavimui, automatinių jungiklių, kontaktoriaus, rozetynų sumontavimo ir kabelių tiesimo bei prijungimo darbai, įskaitant šiems darbams atlikti reikalingas smulkias medžiagas ir instaliacinius kanalus, vamzdžius.</p> <p>2. Skirstomąjį elektros skydą, plokštę skaitiklio montavimui, automatinius jungiklius, kontaktorių, izoliuotą šyną, rozetynus ir jėgos kabelius (toliau – Medžiagos) pateiks Perkančioji organizacija.</p> <p>3. Perkančioji organizacija pirmąjį Medžiagų paketą tiekėjui pateiks pagal tiekėjo poreikį pirmajam tiekėjo vykdomų darbų mėnesiui. Likusias Medžiagas perkančioji organizacija</p>	Tinklo mazgas	115

		<p>tiekėjui pateiks šalių suderintame darbų grafike nurodytais terminais. Perkančioji organizacija Medžiagas tiekėjui įsipareigoja perduoti Vilniaus mieste</p>		
--	--	---	--	--

II. Darbų apimtis tinklo mazge.

Eil. Nr.	Pavadinimas	Aprašymas	Mato vnt.	Kiekis *
1.	Skirstomojo elektros skydo (toliau – Skydas) sumontavimas ant sienos	3x12 modulių, IP65, su žeminimo ir neutralės gnybtais 16P	vnt.	1
2.	Automatinių jungiklių sumontavimas ir sukomutavimas	230V 1P	vnt.	6
3.	Kontakatoriaus sumontavimas ir sukomutavimas	230V 4P 2no+2nc	vnt.	1
4.	Plokštės elektros skaitikliui tvirtinti pritaikymas montavimui į Skydą ir sumontavimas	Plokštės 1F skaitikliui tvirtinti sumontavimui į Skydą reikia įrengti papildomą DIN bėgelį skyde ir jei reikia pakoreguoti plokštės matmenis.	vnt.	1
5.	DIN bėgelių sumontavimas skyde	DIN35 standarto bėgelio reikiamų ilgių atplovimas ir sumontavimas Skyde plokštės elektros skaitikliui tvirtinti sumontavimui.	vnt.	2
6.	Elektros maitinimo kabelio montażas nuo Skydo iki įvadinio kabelio ir jų sujungimas.	Įvadinio elektros kabelio atjungimas, ištraukimas iš ryšio įrangos spintos ir (jei reikia prailginus) vedimas esamais ir naujai sumontuotais instaliaciniais kanalais ir prijungimas į skydą. Kabelis daugiavielis lankstus 3x6 mm ² .	m	6
7.	Elektros maitinimo kabelio montażas nuo Skydo iki kondicionieriaus maitinimo kabelio ir jų sujungimas	Daugiavielio lankstus 3x4 mm ² kabelio sumontavimas esamuose ir įrengiamuose kabeliniuose kanaluose.	m	1
8.	Elektros maitinimo kabelio montażas nuo Skydo iki ryšių įrangos spintos, 2 vnt. 3P DIN kištukinių lizdų sumontavimas spintoje ir kabelio prijungimas	Daugiavielio lankstus 3x2,5 mm ² kabelio (2 vnt. - 230 V ir UPS rozetynams pajungti) sumontavimas esamuose ir įrengiamuose kabelių instaliaciniuose kanaluose.	m	16
9.	Elektros maitinimo kabelio montażas nuo Skydo iki patalpoje esančių apšvietimo ir elektros maitinimo kabelių ir jų	Daugiavielio lankstus 3x1,5 mm ² kabelio sumontavimas esamuose ir įrengiamuose kabelių instaliaciniuose kanaluose.	m	6
10.	Žeminimo kabelio nuo Skydo iki ryšių įrangos spintos įrengimas.	Daugiavielio lankstus 1x16 mm ² kabelio sumontavimas esamuose ir įrengiamuose kabelių instaliaciniuose kanaluose. Prijungimas skyde ir ryšių įrangos spintoje	m	10

11.	Maitinimo bloko (rozetyno) su Schuko įvadiniu kabeliu sumontavimas ryšių įrangos spintoje	19" 8 rozečių su jungikliu	vnt.	1
12.	Maitinimo bloko (rozetyno) su C14 įvadiniu kabeliu sumontavimas ryšių įrangos spintoje.	19" 8 rozečių su jungikliu	vnt.	1
13.	Kiti darbai:	<ul style="list-style-type: none"> - Instaliacinių kabelių kanalų įrengimas ant sienų pagal poreikį; - Nepertraukiamo maitinimo šaltinio (toliau: UPS), esančio ryšių įrangos spintoje laikinas užmaitinimas 230V iš rezervinio šaltinio; - Išjungiamas ir atjungiamas el. įvadas ryšių įrangos spintoje; - Įvadinio elektros kabelio atjungimas, ištraukimas iš ryšių įrangos spintos. - Vienfazio elektros skaitiklio perkėlimas iš ryšių įrangos spintos į skydą, skaitiklio prijungimas prie el. įvado kabeliu 3 x 6 mm² ir skaitiklio prijungimas ir prie valdiklio kabeliu 4 x 0,22 mm². Prijungimo schemą pateiks Perkančioji organizacija. - Automatinį išjungėjų, gnybtų ir senų rozetynų demontavimas ryšių įrangos spintoje. - DIN35 bėgelio įrengimas ryšių įrangos spintoje (apatinėje dalyje dešinėje) ir 2 vnt. kištukinių lizdų, sumontavimas ant šio bėgelio. - 19" 8 rozečių maitinimo blokų (rozetynų) su mygtuku montavimas 2 vnt., vienas (apatinis) rozetynas jungiamas nuo kištukinio lizdo, įrengto ryšių įrangos spintos šone, kitas (viršutinis) – nuo UPS'o. Rozetynai turi būti sumarkiruoti atitinkamai „UPS“ ir „230V“; - Ryšių įrangos maitinimo kabeliai perjungiami iš senų rozetynų ir UPS į atitinkamai į UPS'uotą ir į neUPS'uotą rozetynus. Pirmas (kairys arba 	kompl.	1

		viršutinis, žiūrint iš įrangos priekio) įrangos maitinimo blokas jungiamas į UPS`uotą rozetyną.		
14.	Patikrinimas po remonto darbų atlikimo	<ul style="list-style-type: none"> - Įjungus elektrą įsitikinti (LED indikatorių apžiūros būdu), kad visi ryšių įrangos maitinimo blokai veikia. - Atjungiamas rezervinis el. maitinimas nuo UPS'o ir UPS'as prijungiamas prie naujai įrengtos rozetės ryšių spintoje ant DIN bėgelio. - Susisiekus telefonu su Perkančiosios organizacijos budinčiu darbuotoju ir a) patikrinama ar valdiklis nuskaito elektros skaitiklio duomenis, b) gaunamas patvirtinimas kad visa ryšio įranga dirba tinkamai. 	kompl.	1
15.	Papildomos smulkios medžiagos	Tvirtinimo dirželiai, gofruotas instaliacinis vamzdis, laidų gilzės, gnybtai, žymėjimo priemonės ir kt.	kompl.	1
16.	Instaliaciniai kabelių kanalai	Instaliaciniai kanalai kabelių tiesimui ir tvirtinimui.	m	8
17.	Kištukinių lizdų ryšių įrangos spintoje sumontavimas	2 vnt. 3P DIN kištukinių lizdų sumontavimas ant ryšių spintoje įrengiamo DIN bėgelio. Kištukiniai lizdai turi būti sumarkiruoti „UPS“ ir „230V“. Kištukinius lizdus ir DIN bėgelį 50 cm. ilgio pateikia Užsakovas.	vnt.	2
18.	Kabelis skaitiklio ir valdiklio sujungimui	4x0,22 mm ² daugiavielis kabelis	m	8

* Pateikiami kabelių ilgiai yra vidutiniai, preliminarūs, nurodyti tik Tiekėjų pasiūlymų vertinimui.

III. Reikalavimai darbams:

a. Bendrieji reikalavimai:

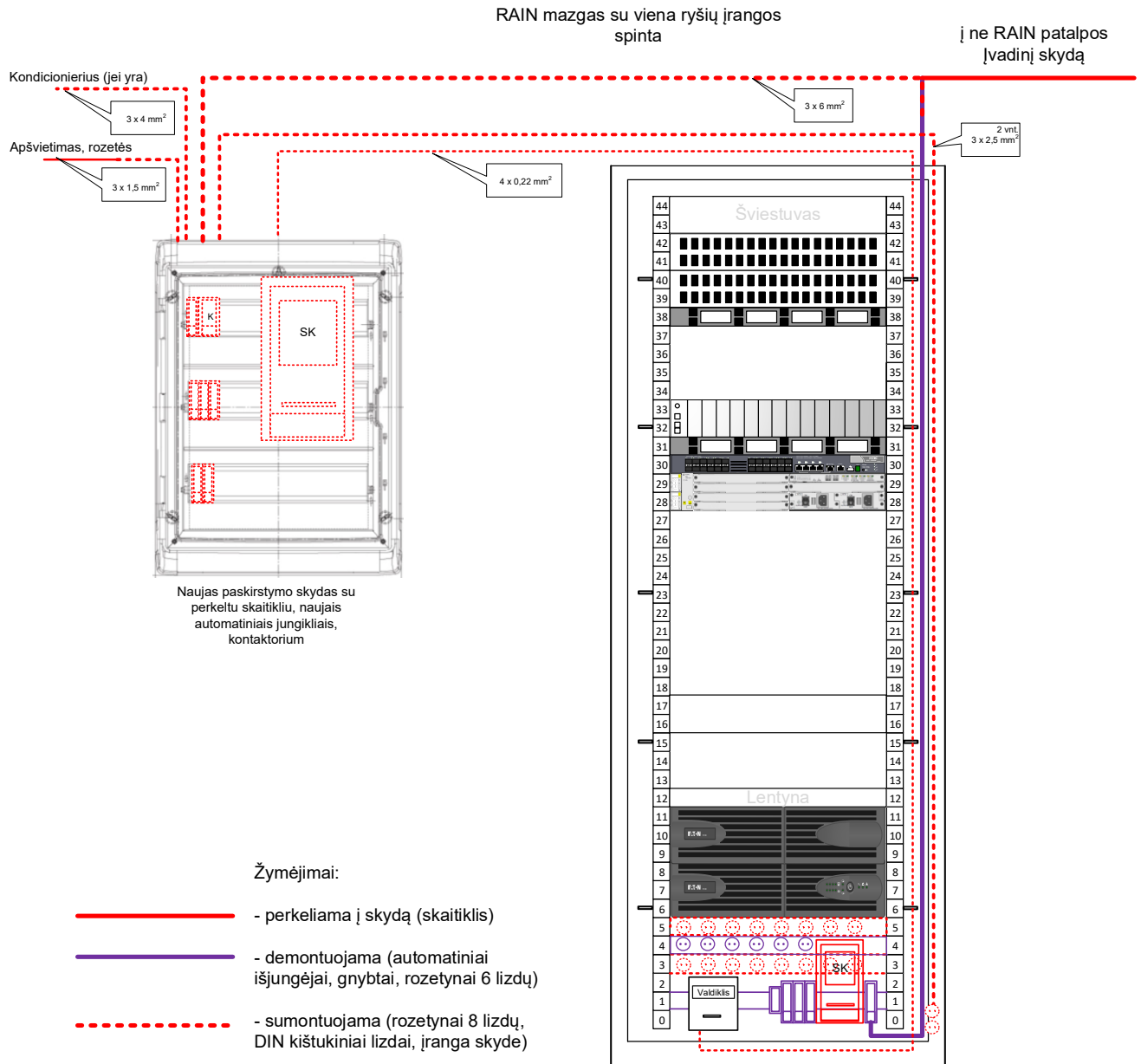
Eil. Nr.	Reikalavimai
1.	Darbai turi būti atlikti veikiančioje ryšių aparatinėje, nenutraukiant ryšių įrangos darbo. Šiuo tikslu turi būti naudojamas rezervinis elektros šaltinis (generatorius) ar kitas sprendimas. Dėl Tiekėjo kaltės nutrūkus ryšio įrangos darbui daugiau nei 3 kartus, Darbai bus stabdomi, Perkančioji organizacija turi teisę nutraukti pirkimo sutartį.
2.	Po Sutarties pasirašymo per 7 dienas Tiekėjas turi pateikti Perkančiajai organizacijai darbų grafiką ir jį suderinti su Perkančiąja organizacija. Darbų grafike turi būti numatyti darbai ne mažiau kaip 8 tinklo mazguose per mėnesį. Darbų grafikas galės būti keičiamas tik su rašytiniu Perkančiosios organizacijos leidimu.
3.	Tiekėjas turės suderinti su Perkančiąja organizacija Skydo montavimo vietą ir instaliacinių kanalų trasas, pateikiant elektroniniu paštu planuojamos vietos ir trasų patalpoje brėžinį.

4.	Į Pasiūlymo kainą turi būti įskaičiuotos visos Teikėjo išlaidos: darbo sąnaudos (jei reikia – komandiruotės išlaidos), medžiagų ir įrangos logistika, atliekų tvarkymo ir išvežimo išlaidos.
5.	Lanksčių daugiavielių laidininkų galai turi būti apspaudžiami gilžėmis.
6.	Atvirai montuojami kabeliai (ne instaliaciniame kanale, ne spintoje ar Skyde) turi būti apsaugoti apsauginiu gofruotu PVC vamzdžiu.
7.	Instaliaciniai sieniniai kabelių kanalai turi būti tvirtinami ne rečiau kaip numatyta kanalo gamintojo.
8.	Užbaigus darbus, patalpa turi būti sutvarkyta, surinktos ir išgabentos atliekos.
9.	Prieš darbų pradžią ir baigus darbus, turi būti atlikta patalpų fotofiksacija: patalpų bendras vaizdas, surinkto Skydo, instaliacinių kabelių kanalų trasų nuotraukos.

b. Techniniai reikalavimai medžiagoms

Eil. Nr.	Pavadinimas	Reikalavimai
1.	Instaliaciniai kabelių kanalai	<ol style="list-style-type: none"> 1. Skirtas virštinkinei instaliacijai tvirtinimui ant sienos, su dangčiu; 2. Aukštis nuo 25 iki 40 mm; 3. Plotis nuo 40 iki 50 mm; 4. Spalva balta. 5. Medžiaga: polivinilchloridas (PVC); 6. Atsparumas liepsnai ir karščiui: ne mažiau 650°C pagal IEC 60695; 7. IK apsaugos laipsnis IK06; 8. Darbo temperatūra nuo -5°C iki 60°C. 9. Atitikimas CE reikalavimams 10. Aplinkosaugos atitikties sertifikatai RoHS, REACH ar kitas lygiavertis dokumentas
2.	Kištukiniai elektros lizdai	<ol style="list-style-type: none"> 1. Montuojamas ant DIN35 bėgelio. 2. Su įžeminimu. 3. Vardinė įtampa 250 V AC, 4. Vardinė srovė 16 A. 5. Spalva balta arba pilka 6. Apsaugos laipsnis ne blogesnis kaip IP20.

IV. Struktūrinė objekto schema:



V. Principinė elektros schema:

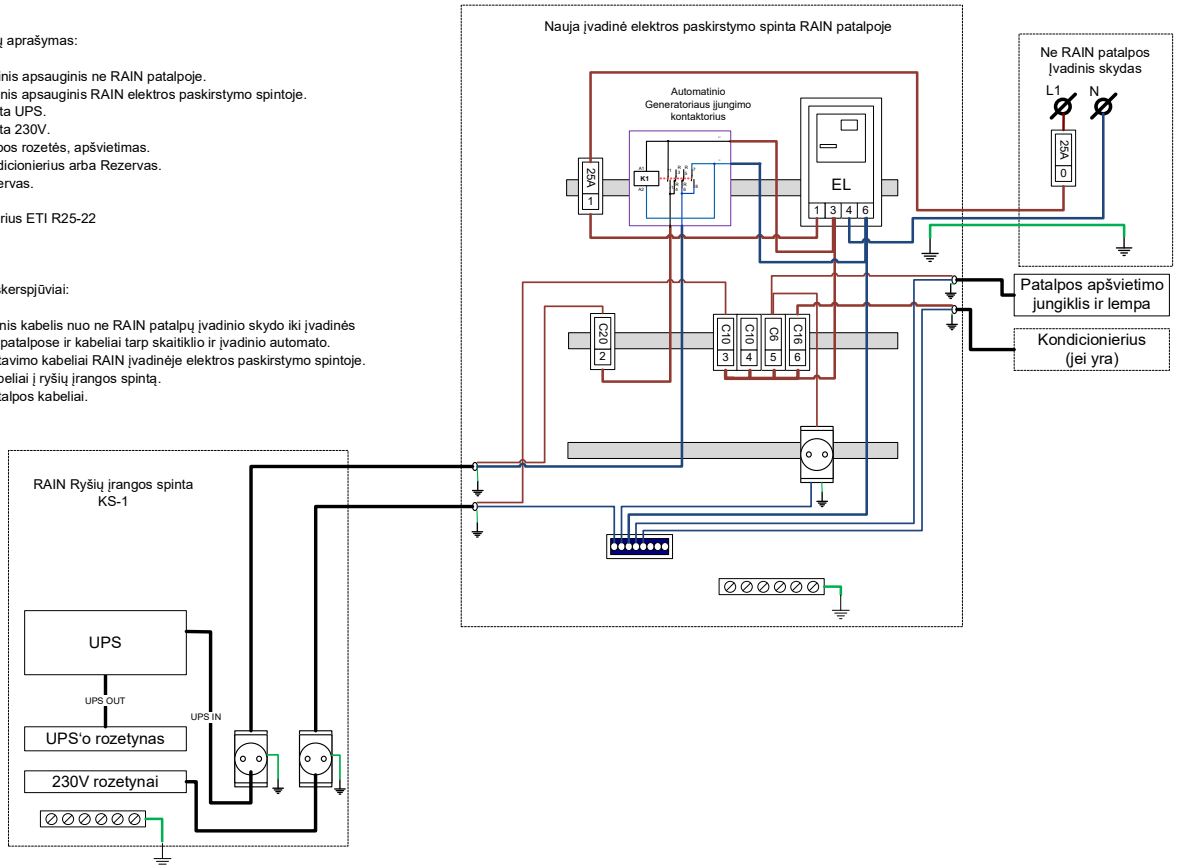
RAIN mazgo elektros schema su paskirstymo skydu

Automatų aprašymas:

- 0 – C25. Įvadinis apsauginis ne RAIN patalpoje.
- 1 – C25. Įvadinis apsauginis RAIN elektros paskirstymo spintoje.
- 2 – C20. Spinta UPS.
- 3 – C10. Spinta 230V.
- 4 – C6. Patalpos rozetės, apšvietimas.
- 5 – C16. Kondicionierius arba Rezervas.
- 6 – C10. Rezervas.
- K1 – kontaktorius ETI R25-22

Kabelių skerspjūviai:

- 6 mm² – įvadinis kabelis nuo ne RAIN patalpų įvadinio skydo iki įvadinės spintos RAIN patalpoje ir kabeliai tarp skaitiklio ir įvadinio automato.
- 4mm² - komutavimo kabeliai RAIN įvadinėje elektros paskirstymo spintoje.
- 2,5 mm² – kabeliai į ryšių įrangos spintą.
- 1,5 mm² – patalpos kabeliai.



TIEKĖJŲ PAŠALINIMO PAGRINDAI

Pašalinimo pagrindai taikomi tiekėjui, ūkio subjektui, kurio pajėgumais remiamasi (išskyrus kvazisubtiekėjus) ir subtiekėjui.

Eil. Nr.	Tiekėjo pašalinimo pagrindai	VPĮ straipsnis, dalis, punktas bei EBVPD formos dalis pildymui	Pašalinimo pagrindų nebuvimą įrodantys dokumentai
1.	<p>Tiekėjas arba jo atsakingas asmuo, nurodytas VPĮ 46 straipsnio 2 dalies 2 punkte, nuteistas už šią nusikalstamą veiką:</p> <p>1) dalyvavimą nusikalstamame susivienijime, jo organizavimą ar vadovavimą jam;</p> <p>2) kyšininkavimą, prekybą poveikiu, papirkimą;</p> <p>3) sukčiavimą, turto pasisavinimą, turto iššvaistymą, apgaulingą pareiškimą apie juridinio asmens veiklą, kredito, paskolos ar tikslinės paramos panaudojimą ne pagal paskirtį ar nustatytą tvarką, kreditinį sukčiavimą,</p>	<p>VPĮ 46 straipsnio 1 dalis</p> <p>EBVPD III dalies A1-A6 punktai</p> <p>EBVPD III dalies D1 punktas</p>	<p>Iš Lietuvoje įsteigtų subjektų reikalaujama:</p> <ul style="list-style-type: none"> • išrašo iš teismo sprendimo arba • Informatikos ir ryšių departamento prie Vidaus reikalų ministerijos pažymos, arba • valstybės įmonės Registrų centro Lietuvos Respublikos Vyriausybės nustatyta tvarka išduoto dokumento, patvirtinančio jungtinius kompetentingų institucijų tvarkomus duomenis. <p>Iš ne Lietuvoje įsteigtų subjektų reikalaujama:</p> <ul style="list-style-type: none"> • atitinkamos užsienio šalies institucijos dokumento¹. <p>Nurodyti dokumentai turi būti išduoti ne anksčiau kaip 180 dienų iki <i>tos dienos, kai tiekėjas perkančiosios organizacijos prašymu turės pateikti pašalinimo pagrindų nebuvimą patvirtinančius dokumentus. Pavyzdys: Jeigu perkančioji organizacija 2022-10-10 kreipėsi į tiekėją prašydama iki 2022-10-14 pateikti įrodančius dokumentus, jie turi būti išduoti ne anksčiau kaip 180 dienų, jas skaičiuojant atgal nuo 2022-10-14.</i></p>

¹ Jeigu tiekėjas negali pateikti nurodytų dokumentų, įrodančių, kad nėra pašalinimo pagrindų, numatytų Lietuvos Respublikos viešųjų pirkimų įstatymo 46 straipsnio 1 ir 3 dalyse ir 6 dalies 2 punkte, nes valstybėje narėje ar atitinkamoje šalyje tokie dokumentai neišduodami arba toje šalyje išduodami dokumentai neapima visų 46 straipsnio 1 ir 3 dalyse ir 6 dalies 2 punkte keliamų klausimų, jie gali būti pakeisti:

- a) priesaikos deklaracija;
- b) oficialia tiekėjo deklaracija, jeigu šalyje nenaudojama priesaikos deklaracija. Oficiali deklaracija turi būti patvirtinta valstybės narės ar tiekėjo kilmės šalies arba šalies, kurioje jis registruotas, kompetentingos teisinės ar administracinės institucijos, notaro arba kompetentingos profesinės ar prekybos organizacijos.

<p>neteisingų duomenų apie pajamas, pelną ar turtą pateikimą, deklaracijos, ataskaitos ar kito dokumento nepateikimą, apgaulingą apskaitos tvarkymą ar piktnaudžiavimą, kai šiomis nusikalstamomis veikomis kėsiniasi į Europos Sąjungos finansinius interesus, kaip apibrėžta Konvencijos dėl Europos Bendrijų finansinių interesų apsaugos 1 straipsnyje;</p> <p>4) nusikalstamą bankrotą;</p> <p>5) teroristinį ir su teroristine veikla susijusį nusikaltimą;</p> <p>6) nusikalstamu būdu gauto turto legalizavimą;</p> <p>7) prekybą žmonėmis, vaiko pirkimą arba pardavimą;</p> <p>8) kitos valstybės tiekėjo atliktą nusikaltimą, apibrėžtą Direktyvos 2014/24/ES 57 straipsnio 1 dalyje išvardytus Europos Sąjungos teisės aktus įgyvendinančiuose kitų valstybių teisės aktuose.</p> <p>Laikoma, kad tiekėjas arba jo atsakingas asmuo nuteistas už aukščiau nurodytą nusikalstamą veiką, kai dėl:</p> <p>1) tiekėjo, kuris yra fizinis asmuo, per pastaruosius 5 metus buvo priimtas ir įsiteisėjęs apkaltinamasis teismo nuosprendis ir šis asmuo turi neišnykusį ar nepanaikintą teistumą;</p> <p>2) tiekėjo, kuris yra juridinis asmuo, kita organizacija ar jos struktūrinis padalinys, vadovo ar asmens (asmenų), turinčio (turinčių) teisę surašyti ir pasirašyti tiekėjo</p>		<p>Jei dokumentas išduotas anksčiau, tačiau jame nurodytas galiojimo terminas ilgesnis nei pašalinimo pagrindų nebuvimą patvirtinančių dokumentų pagal EBVPD galutinis pateikimo terminas, toks dokumentas jo galiojimo laikotarpiu yra priimtinas.</p> <p>PASTABA</p> <p>Pažymų, patvirtinančių VPĮ 46 straipsnyje nurodytų tiekėjo pašalinimo pagrindų nebuvimą, pateikti nereikalaujama. Jų perkančioji organizacija reikalaus tik turėdama pagrįstų abejonų dėl tiekėjo patikimumo.</p>
--	--	---

	<p>finansinės apskaitos dokumentus, per pastaruosius 5 metus buvo priimtas ir įsiteisėjęs apkaltinamasis teismo nuosprendis ir šis asmuo turi neišnykusį ar nepanaikintą teistumą;</p> <p>3) tiekėjo, kuris yra juridinis asmuo, kita organizacija ar jos struktūrinis padalinys, per pastaruosius 5 metus buvo priimtas ir įsiteisėjęs apkaltinamasis teismo nuosprendis arba VPĮ 46 straipsnio 3 dalies atveju – galutinis administracinis sprendimas, jeigu toks sprendimas priimamas pagal tiekėjo šalies teisės aktų reikalavimus.</p>		
2.	<p>Tiekėjas yra neatlikęs jam paskirtos baudžiamojo poveikio priemonės – uždraudimo juridiniam asmeniui dalyvauti viešuosiuose pirkimuose.</p>	<p>VPĮ 46 straipsnio 2¹ dalis</p> <p>EBVDP III dalies D2 punktas</p>	<p>Iš Lietuvoje įsteigtų subjektų įrodančių dokumentų nereikalaujama. Užtenka pateikto EBVDP.</p>
3.	<p>Tiekėjas yra nuteistas už įsipareigojimų, susijusių su mokesčių, įskaitant socialinio draudimo įmokas, mokėjimu, nevykdymą pagal šalies, kurioje registruotas tiekėjas, ar šalies, kurioje yra perkančioji organizacija, reikalavimus, kaip tai apibrėžta VPĮ 46 straipsnio 2 dalies 1 ir 3 punktuose, arba perkančioji organizacija turi kitų įrodymų apie šių įsipareigojimų nevykdymą.</p> <p>Laikoma, kad tiekėjas nuteistas už aukščiau</p>	<p>VPĮ 46 straipsnio 3 dalis</p> <p>EBVDP III dalies B1 ir B2 punktai</p>	<p>Iš Lietuvoje įsteigtų subjektų reikalaujama:</p> <p>1) Dėl įsipareigojimų, susijusių su mokesčių mokėjimu, įvykdymo iš Lietuvoje įsteigtų subjektų prašoma:</p> <ul style="list-style-type: none"> • išrašo iš teismo sprendimo (jei toks yra) • arba Valstybinės mokesčių inspekcijos prie Lietuvos Respublikos finansų ministerijos išduoto dokumento, • arba valstybės įmonės Registrų centro Lietuvos Respublikos Vyriausybės nustatyta tvarka išduoto dokumento, patvirtinančio jungtinius kompetentingų institucijų tvarkomus duomenis. <p>Iš ne Lietuvoje įsteigtų subjektų reikalaujama:</p>

<p>nurodytą nusikalstamą veiklą, kai dėl:</p> <p>1) tiekėjo, kuris yra fizinis asmuo, per pastaruosius 5 metus buvo priimtas ir įsiteisėjęs apkaltinamasis teismo nuosprendis ir šis asmuo turi neišnykusį ar nepanaikintą teistumą;</p> <p>2) tiekėjo, kuris yra juridinis asmuo, kita organizacija ar jos struktūrinis padalinys, per pastaruosius 5 metus buvo priimtas ir įsiteisėjęs apkaltinamasis teismo nuosprendis arba VPĮ 46 straipsnio 3 dalies atveju – galutinis administracinis sprendimas, jeigu toks sprendimas priimamas pagal tiekėjo šalies teisės aktų reikalavimus.</p> <p>Tačiau ši nuostata netaikoma, jeigu:</p> <p>1) tiekėjas yra įsipareigojęs sumokėti mokesčius, įskaitant socialinio draudimo įmokas ir dėl to laikomas jau įvykdžiusiu šioje dalyje nurodytus įsipareigojimus;</p> <p>2) įsiskolinimo suma neviršija 50 Eur (penkiasdešimt eurų);</p> <p>3) tiekėjas apie tikslią jo įsiskolinimo sumą informuotas tokiu metu, kad iki paraiškų ar pasiūlymų</p>		<ul style="list-style-type: none"> • atitinkamos užsienio šalies institucijos dokumento². <p>Nurodyti dokumentai turi būti išduoti ne anksčiau kaip 120 dienų iki <i>tos dienos, kai tiekėjas perkančiosios organizacijos prašymu turės pateikti pašalinimo pagrindų nebuvimą patvirtinančius dokumentus. Pavyzdys: Jeigu perkančioji organizacija 2022-10-10 kreipėsi į tiekėją prašydama iki 2022-10-14 pateikti įrodančius dokumentus, jie turi būti išduoti ne anksčiau kaip 120 dienų, jas skaičiuojant atgal nuo 2022-10-14.</i></p> <p>Jei dokumentas išduotas anksčiau, tačiau jame nurodytas galiojimo terminas ilgesnis nei pašalinimo pagrindų nebuvimą patvirtinančių dokumentų pagal EBVPD galutinis pateikimo terminas, toks dokumentas jo galiojimo laikotarpiu yra priimtinas.</p> <p>2) Dėl įsipareigojimų, susijusių su socialinio draudimo įmokų mokėjimu, įvykdymo iš Lietuvoje įsteigtų subjektų prašoma:</p> <p>2.1) Jeigu tiekėjas yra juridinis asmuo, registruotas Lietuvos Respublikoje, iš jo nereikalaujama pateikti jokių šį reikalavimą įrodančių dokumentų. Perkančioji organizacija savarankiškai patikrina duomenis nacionalinėje duomenų bazėje, adresu http://draudejai.sodra.lt/draudeju_viesi_duomenys/.</p> <p>Jeigu dėl Valstybinio socialinio draudimo fondo valdybos (toliau – „Sodra“) informacinės sistemos techninių trikdžių Perkančioji organizacija neturės galimybės patikrinti neatlygintinai prieinamų duomenų apie tiekėją (juridinį asmenį), jis turės teisę prašyti tiekėjo (juridinio asmens) pateikti išrašą iš teismo sprendimo (jei toks yra) arba „Sodros“ nustatyta tvarka išduotą dokumentą, patvirtinantį atitiktį šiam reikalavimui. Tiekėjas taip pat gali pateikti valstybės įmonės Registrų centro Lietuvos</p>
---	--	--

² Jeigu tiekėjas negali pateikti nurodytų dokumentų, įrodančių, kad nėra pašalinimo pagrindų, numatytų Lietuvos Respublikos viešųjų pirkimų įstatymo 46 straipsnio 1 ir 3 dalyse ir 6 dalies 2 punkte, nes valstybėje narėje ar atitinkamoje šalyje tokie dokumentai neišduodami arba toje šalyje išduodami dokumentai neapima visų 46 straipsnio 1 ir 3 dalyse ir 6 dalies 2 punkte keliamų klausimų, jie gali būti pakeisti:

- a) *priesaikos deklaracija;*
- b) *oficialia tiekėjo deklaracija, jeigu šalyje nenaudojama priesaikos deklaracija. Oficiali deklaracija turi būti patvirtinta valstybės narės ar tiekėjo kilmės šalies arba šalies, kurioje jis registruotas, kompetentingos teisinės ar administracinės institucijos, notaro arba kompetentingos profesinės ar prekybos organizacijos.*

	<p>pateikimo termino pabaigos nespėjo sumokėti mokesčių, įskaitant socialinio draudimo įmokas, sudaryti mokesstinės paskolos sutarties ar kito panašaus pobūdžio įpareigojančio susitarimo dėl jų sumokėjimo ar imtis kitų priemonių, kad atitiktų 1 punkto nuostatas. Tiekėjas šiuo pagrindu nepašalinamas iš pirkimo procedūros, jeigu, perkančiajai organizacijai reikalaujant pateikti aktualius dokumentus pagal VPĮ 50 straipsnio 6 dalį, jis įrodo, kad jau yra laikomas įvykdžiusiu įsipareigojimus, susijusius su mokesčių, įskaitant socialinio draudimo įmokas, mokėjimu.</p>	<p>Respublikos Vyriausybės nustatyta tvarka išduotą dokumentą, patvirtinantį jungtinius kompetentingų institucijų tvarkomus duomenis.</p> <p>2.2) Jeigu tiekėjas yra fizinis asmuo, registruotas Lietuvos Respublikoje, jis pateikia išrašą iš teismo sprendimo (jei toks yra) arba „Sodros“ išduotą dokumentą, arba valstybės įmonės Registrų centras Lietuvos Respublikos Vyriausybės nustatyta tvarka išduotą dokumentą, patvirtinantį jungtinius kompetentingų institucijų tvarkomus duomenis.</p> <p>Iš ne Lietuvoje įsteigtų subjektų reikalaujama:</p> <ul style="list-style-type: none"> • atitinkamos užsienio šalies kompetentingos institucijos dokumento³. <p>Nurodyti dokumentai turi būti išduoti ne anksčiau kaip 120 dienų iki <i>tos dienos, kai tiekėjas perkančiosios organizacijos prašymu turės pateikti pašalinimo pagrindų nebuvimą patvirtinančius dokumentus. Pavyzdys: Jeigu perkančioji organizacija 2022-10-10 kreipėsi į tiekėją prašydama iki 2022-10-14 pateikti įrodančius dokumentus, jie turi būti išduoti ne anksčiau kaip 120 dienų, jas skaičiuojant atgal nuo 2022-10-14.</i></p> <p>Jei dokumentas išduotas anksčiau, tačiau jame nurodytas galiojimo terminas ilgesnis nei pašalinimo pagrindų nebuvimą patvirtinančių dokumentų pagal EBVPD galutinis pateikimo terminas, toks dokumentas jo galiojimo laikotarpiu yra priimtinas.</p> <p>PASTABA Pažymų, patvirtinančių VPĮ 46 straipsnyje nurodytų tiekėjo pašalinimo pagrindų nebuvimą, pateikti nereikalaujama. Jų perkančioji organizacija reikalau tik turėdama pagrįstų abejonių dėl tiekėjo patikimumo.</p>
--	--	--

³ Jeigu tiekėjas negali pateikti nurodytų dokumentų, įrodančių, kad nėra pašalinimo pagrindų, numatytų Lietuvos Respublikos viešųjų pirkimų įstatymo 46 straipsnio 1 ir 3 dalyse ir 6 dalies 2 punkte, nes valstybėje narėje ar atitinkamoje šalyje tokie dokumentai neišduodami arba toje šalyje išduodami dokumentai neapima visų 46 straipsnio 1 ir 3 dalyse ir 6 dalies 2 punkte keliamų klausimų, jie gali būti pakeisti:

- a) *priesaikos deklaracija;*
- b) *oficialia tiekėjo deklaracija, jeigu šalyje nenaudojama priesaikos deklaracija. Oficiali deklaracija turi būti patvirtinta valstybės narės ar tiekėjo kilmės šalies arba šalies, kurioje jis registruotas, kompetentingos teisinės ar administracinės institucijos, notaro arba kompetentingos profesinės ar prekybos organizacijos.*

4.	Tiekėjas su kitais tiekėjais yra sudaręs susitarimų, kuriais siekiama iškreipti konkurenciją atliekamame pirkime, ir perkančioji organizacija dėl to turi įtikinamų duomenų.	VPĮ 46 straipsnio 4 dalies 1 punktas EBVPD III dalies C10 punktas	Iš Lietuvoje įsteigtų subjektų įrodančių dokumentų nereikalaujama. Užtenka pateikto EBVPD.
5.	Tiekėjas pirkimo metu pateko į interesų konflikto situaciją, kaip apibrėžta VPĮ 21 straipsnyje, ir atitinkamos padėties negalima ištaisyti. Laikoma, kad atitinkamos padėties dėl interesų konflikto negalima ištaisyti, jeigu į interesų konfliktą patekę asmenys nulėmė viešojo pirkimo komisijos ar perkančiosios organizacijos sprendimus ir šių sprendimų pakeitimas prieštarautų VPĮ nuostatom.	VPĮ 46 straipsnio 4 dalies 2 punktas EBVPD III dalies C12 punktas	Iš Lietuvoje įsteigtų subjektų įrodančių dokumentų nereikalaujama. Užtenka pateikto EBVPD.
6.	Pažeista konkurencija, kaip nustatyta VPĮ 27 straipsnio 3 ir 4 dalyse, ir atitinkamos padėties negalima ištaisyti.	VPĮ 46 straipsnio 4 dalies 3 punktas EBVPD III dalies C13 punktas	Iš Lietuvoje įsteigtų subjektų įrodančių dokumentų nereikalaujama. Užtenka pateikto EBVPD.
7.	Tiekėjas pirkimo procedūrų metu nuslėpė informaciją ar pateikė melagingą informaciją apie atitiktą VPĮ 46 ir 47 straipsniuose nustatytiems reikalavimams, ir perkančioji organizacija gali tai įrodyti bet kokiomis teisėtomis priemonėmis, arba tiekėjas dėl pateiktos melagingos informacijos negali pateikti patvirtinančių dokumentų, reikalaujamų pagal VPĮ 50 straipsnį.	VPĮ 46 straipsnio 4 dalies 4 punktas EBVPD III dalies C15 punktas	Iš Lietuvoje įsteigtų subjektų įrodančių dokumentų nereikalaujama. Užtenka pateikto EBVPD. Priimant sprendimus dėl tiekėjo pašalinimo iš pirkimo procedūros šiame punkte nurodytu pašalinimo pagrindu, be kita ko, gali būti atsižvelgiama į pagal VPĮ 52 straipsnį skelbiamą informaciją: https://vpt.lrv.lt/lt/nuorodos/kiti-duomenys/powerbi/melaginga-informacija-pateikusiu-tiekeju-sarasas-3/

	<p>Šiuo pagrindu tiekėjas taip pat pašalinamas iš pirkimo procedūros, kai ankstesnių procedūrų, atliktų VPĮ, Viešųjų pirkimų, atliekamų gynybos ir saugumo srityje, įstatymo, Pirkimų, atliekamų vandentvarkos, energetikos, transporto ar pašto paslaugų srities perkančiųjų subjektų, įstatymo ar Koncesijų įstatymo nustatyta tvarka, metu nuslėpė informaciją ar pateikė šiame punkte nurodytą melagingą informaciją arba tiekėjas dėl pateiktos melagingos informacijos negalėjo pateikti patvirtinančių dokumentų, reikalaujamų pagal VPĮ 50 straipsnį, dėl ko per pastaruosius vienus metus buvo pašalintas iš pirkimo ar koncesijos suteikimo procedūrų.</p> <p>Šiuo pagrindu tiekėjas taip pat pašalinamas iš pirkimo procedūros, kai, vadovaujantis kitų valstybių teisės aktais, ankstesnių procedūrų metu jis nuslėpė informaciją ar pateikė melagingą informaciją arba dėl melagingos informacijos pateikimo negalėjo pateikti patvirtinančių dokumentų, dėl ko per pastaruosius vienus metus buvo pašalintas iš pirkimo ar koncesijos suteikimo procedūrų arba taikomos kitos panašios sankcijos.</p>		
8.	Tiekėjas pirkimo metu ėmėsi neteisėtų veiksmų, siekdamas daryti įtaką perkančiosios organizacijos	VPĮ 46 straipsnio 4 dalies 5 punktas	Iš Lietuvoje įsteigtų subjektų įrodančių dokumentų nereikalaujama. Užtenka pateikto EBVPD.

	<p>sprendimams, gauti konfidencialios informacijos, kuri suteiktų jam neteisėtą pranašumą pirkimo procedūroje, ar teikė klaidinančią informaciją, kuri gali daryti esminę įtaką perkančiosios organizacijos sprendimams dėl tiekėjų pašalinimo, jų kvalifikacijos vertinimo, laimėtojo nustatymo, ir perkančioji organizacija gali tai įrodyti bet kokiomis teisėtomis priemonėmis.</p>	<p>EBVPD III dalies C15 punktas</p>	
9.	<p>Tiekėjas yra neįvykęs sutarties, sudarytos vadovaujantis VPĮ, Viešųjų pirkimų, atliekamų gynybos ir saugumo srityje, įstatymu ar Pirkimų, atliekamų vandentvarkos, energetikos, transporto ar pašto paslaugų srities perkančiųjų subjektų, įstatymu, ar koncesijos sutarties arba yra netinkamai ją įvykęs ir tai buvo esminis sutarties pažeidimas, kaip nustatyta Civilinio kodekso 6.217 straipsnyje (toliau – esminis sutarties pažeidimas), dėl kurio per pastaruosius 3 metus buvo nutraukta sutartis arba per pastaruosius 3 metus buvo priimtas ir įsiteisėjęs teismo sprendimas, kuriuo tenkinamas perkančiosios organizacijos, perkančiojo subjekto ar suteikiančiosios institucijos reikalavimas atlyginti nuostolius, patirtus dėl to, kad tiekėjas sutartyje nustatytą esminę sutarties sąlygą vykdė su dideliais arba nuolatiniiais trūkumais, ar per</p>	<p>VPĮ 46 straipsnio 4 dalies 6 punktas</p> <p>EBVPD III dalies C14 punktas</p>	<p>Iš Lietuvoje įsteigtų subjektų įrodančių dokumentų nereikalaujama. Užtenka pateikto EBVPD.</p> <p>Priimant sprendimus dėl tiekėjo pašalinimo iš pirkimo procedūros šiame punkte nurodytu pašalinimo pagrindu, gali būti atsizvelgiama į pagal VPĮ 91 straipsnį skelbiamą informaciją:</p> <p>https://vpt.lrv.lt/lt/nuorodos/kiti-duomenys/powerbi/nepatikimi-tiekejai-1/</p> <p>https://vpt.lrv.lt/lt/pasalinimo-pagrindai-1/nepatikimu-koncesininku-sarasas-1/nepatikimu-koncesininku-sarasas/</p>

	<p>pastaruosius 3 metus buvo priimtas perkančiosios organizacijos sprendimas, kad tiekėjas sutartyje nustatytą esminę sutarties sąlygą vykdė su dideliais arba nuolatiniais trūkumais ir dėl to buvo pritaikyta sutartyje nustatyta sankcija.</p> <p>Šiuo pagrindu tiekėjas taip pat pašalinamas iš pirkimo procedūros, kai, vadovaujantis kitų valstybių teisės aktais, per pastaruosius 3 metus nustatyta, kad jis, vykdydamas ankstesnę sutartį, ankstesnę sutartį su perkančiuoju subjektu arba ankstesnę koncesijos sutartį, sutartyje nustatytą esminį reikalavimą vykdė su dideliais arba nuolatiniais trūkumais ir dėl to ta ankstesnė sutartis buvo nutraukta anksčiau, negu toje sutartyje nustatytas jos galiojimo terminas, buvo pareikalauta atlyginti žalą ar taikomos kitos panašios sankcijos.</p>		
10.	<p>Tiekėjas yra padaręs rimtą profesinį pažeidimą, dėl kurio perkančioji organizacija abejoja tiekėjo sąžiningumu, kai jis yra padaręs finansinės atskaitomybės ir audito teisės aktų pažeidimą ir nuo jo padarymo dienos praėjo mažiau kaip vieni metai.</p>	<p>VPĮ 46 straipsnio 4 dalies 7 punkto a papunktis</p> <p>EBVPD III dalies C11 punktas</p>	<p>Iš Lietuvoje įsteigtų subjektų įrodančių dokumentų nereikalaujama. Užtenka pateikto EBVPD. Priimant sprendimus dėl tiekėjo pašalinimo iš pirkimo procedūros šiame punkte nurodytu pašalinimo pagrindu, be kita ko, atsižvelgiama į nacionalinėje duomenų bazėje adresu: https://www.registrucentras.lt/jar/p/index.php paskelbtą informaciją, taip pat į šiame informaciniame pranešime pateiktą informaciją: https://vpt.lrv.lt/lt/naujienos-3/finansiniu-ataskaitu-nepateikimas-gali-tapti-kliutimi-dalyvauti-viesuosiuose-pirkimuose/</p>
11.	<p>Tiekėjas yra padaręs rimtą profesinį pažeidimą, dėl kurio perkančioji organizacija abejoja tiekėjo sąžiningumu,</p>	<p>VPĮ 46 straipsnio 4 dalies 7</p>	<p>Iš Lietuvoje įsteigtų subjektų įrodančių dokumentų nereikalaujama. Užtenka pateikto EBVPD.</p>

	kai jis (tiekėjas) neatitinka minimalių patikimo mokesčių mokėtojo kriterijų, nustatytų Lietuvos Respublikos mokesčių administravimo įstatymo 40 ¹ straipsnio 1 dalyje.	punkto b papunktis EBVPD III dalies C11 punktas	Priimant sprendimus dėl tiekėjo pašalinimo iš pirkimo procedūros šiame punkte nurodytu pašalinimo pagrindu, be kita ko, atsižvelgiama į nacionalinėje duomenų bazėje adresu https://www.vmi.lt/evmi/mokesciu-moketoju-informacija skelbiamą informaciją.
12.	Tiekėjas yra padaręs rimtą profesinį pažeidimą, dėl kurio perkančioji organizacija abejoja tiekėjo sąžiningumu, kai jis yra padaręs draudimo sudaryti draudžiamus susitarimus, įtvirtinto Lietuvos Respublikos konkurencijos įstatyme ar panašaus pobūdžio kitos valstybės teisės akte, pažeidimą ir nuo jo padarymo dienos praėjo mažiau kaip 3 metai.	VPĮ 46 straipsnio 4 dalies 7 punkto c papunktis EBVPD III dalies C11 punktas	Iš Lietuvoje įsteigtų subjektų įrodančių dokumentų nereikalaujama. Užtenka pateikto EBVPD. Priimant sprendimus dėl tiekėjo pašalinimo iš pirkimo procedūros šiame punkte nurodytu pašalinimo pagrindu, be kita ko, atsižvelgiama į nacionalinėje duomenų bazėje adresu: https://kt.gov.lt/lt/atviri-duomenys/diskvalifikavimas-is-viesuju-pirkimu skelbiamą informaciją.
13.	Tiekėjas yra pažeidęs bent vieną iš VPĮ 17 straipsnio 2 dalies 2 punkte nurodytų aplinkos apsaugos, socialinės ir darbo teisės įpareigojimų, kurį perkančioji organizacija gali įrodyti bet kokiais tinkamomis priemonėmis. Šiuo pagrindu perkančioji organizacija pašalina tiekėją iš pirkimo procedūros, jeigu nuo pažeidimo padarymo dienos praėjo mažiau kaip vieni metai.	VPĮ 46 straipsnio 6 dalies 1 punktas EBVPD III dalies C1, C2, C3 punktai	Iš Lietuvoje įsteigtų subjektų įrodančių dokumentų nereikalaujama. Užtenka pateikto EBVPD.
14.	Tiekėjas yra nemokus, jam iškelta restruktūrizavimo ar bankroto byla, inicijuotos ar pradėtos likvidavimo procedūros, kai jo turtą valdo teismas ar nemokumo administratorius, kai jis su kreditoriais yra sudaręs taikos sutartį (tiekėjo ir kreditorių susitarimą tęsti	VPĮ 46 straipsnio 6 dalies 2 punktas EBVPD III dalies C4, C5, C6, C7,	Iš Lietuvoje įsteigtų subjektų įrodančių dokumentų nereikalaujama, užtenka pateikto EBVPD. Perkančioji organizacija savarankiškai patikrina duomenis nacionalinėje duomenų bazėje, adresu: https://www.registrucentras.lt/jar/p/ . Prireikus, perkančioji organizacija turi teisę prašyti pateikti valstybės įmonės Registrų centro Lietuvos Respublikos Vyriausybės nustatyta tvarka išduoto dokumento, patvirtinančio jungtinius kompetentingų

	<p>tieskėjo veiklą, kai tieskėjas prisiima tam tikrus įsipareigojimus, o kreditoriai sutinka savo reikalavimus atidėti, sumažinti ar jų atsisakyti), kai jo veikla sustabdyta ar apribota arba jo padėtis pagal šalies, kurioje jis registruotas, teisės aktus yra tokia pati ar panaši.</p> <p>Tačiau kai yra šiame punkte apibrėžta situacija, perkančioji organizacija nepašalins tieskėjo iš pirkimo procedūros, jeigu jis pateikia pagrįstų įrodymų, kad sugebės tinkamai įvykdyti sutartį.</p>	C8, C9 punktai	<p>institucijų tvarkomus duomenis. Tokiu atveju dokumentas turi būti išduotas ne anksčiau kaip 120 dienų iki <i>tos dienos, kai tieskėjas perkančiosios organizacijos prašymu turės pateikti pašalinimo pagrindų nebuvimą patvirtinančius dokumentus. Pavyzdys: Jeigu perkančioji organizacija 2022-10-10 kreipėsi į tieskėją prašydama iki 2022-10-14 pateikti įrodančius dokumentus, jie turi būti išduoti ne anksčiau kaip 120 dienų, jas skaičiuojant atgal nuo 2022-10-14.</i></p> <p>Jei dokumentas išduotas anksčiau, tačiau jame nurodytas galiojimo terminas ilgesnis nei pašalinimo pagrindų nebuvimą patvirtinančių dokumentų pagal EBVPD galutinis pateikimo terminas, toks dokumentas jo galiojimo laikotarpiu yra priimtinas.</p> <p>PASTABA Pažymų, patvirtinančių VPĮ 46 straipsnyje nurodytų tieskėjo pašalinimo pagrindų nebuvimą, pateikti nereikalaujama. Jų perkančioji organizacija reikalaus tik turėdama pagrįstų abejonių dėl tieskėjo patikimumo.</p>
15.	<p>Tieskėjas yra padaręs rimtą profesinį pažeidimą (išskyrus VPĮ 46 straipsnio 4 dalies 7 punkte nurodytą pažeidimą), dėl kurio perkančioji organizacija abejoja tieskėjo sąžiningumu ir šį pažeidimą gali įrodyti bet kokiomis tinkamomis priemonėmis. Šiuo pagrindu perkančioji organizacija pašalina tieskėją iš pirkimo procedūros, jeigu nuo pažeidimo padarymo dienos praėjo mažiau kaip vieni metai.</p>	<p>VPĮ 46 straipsnio 6 dalies 3 punktas</p> <p>EBVPD III dalies C11 punktas</p>	<p>Iš Lietuvosje įsteigtų subjektų įrodančių dokumentų nereikalaujama, užtenka pateikto EBVPD.</p>

Pirkimo sąlygų 4 priedas „Tiekėjų kvalifikacijos reikalavimai ir reikalaujamas aplinkos apsaugos vadybos sistemos standartas“

TIEKĖJŲ KVALIFIKACIJOS REIKALAVIMAI IR REIKALAVIMAI LAIKYTIS APLINKOS APSAUGOS VADYBOS SISTEMOS STANDARTO (TAIKOMA VISOMS PIRKIMO OBJEKTO DALIMS)

1. Tiekėjo kvalifikacija turi atitikti šiame priede nustatytus reikalavimus kvalifikacijai.

Eil. Nr.	Kvalifikacijos reikalavimai	Kvalifikacijos reikalavimus įrodantys dokumentai	Subjektas, kuris turi atitikti reikalavimą
Techninis ir profesinis pajėgumas			
1.	<p>Tiekėjas turėti teisę vykdyti elektros perdavimo linijų eksploatavimo darbus arba elektros tinklo ir įrenginių eksploatavimo darbus.</p> <p>Teisinis pagrindas: Energetikos įstatymo 20 str. 1 d., 22 str. 3 d.</p>	<p>Valstybinės energetikos reguliavimo tarybos (VERT) išduoti kvalifikacijos atestatai.</p> <p><u>Pateikiami skenuoti dokumentai elektronine forma.</u></p>	<p>Jeigu pasiūlymą teikia ūkio subjektų grupė – reikalavimą dėl teisės verstis veikla turi atitikti kiekvienas ūkio subjektų grupės narys (-iai), pagal jų prisiimamus įsipareigojimus pirkimo sutarčiai vykdyti;</p> <p>tiekJas gali remtis kitų ūkio subjektų pajėgumu (teise verstis veikla) tik tuomet, kai tie subjektai, kurių pajėgumais buvo pasiremta, patys atliks šioje dalyje apibrėžtus darbus, kuriems reikia jų pajėgumų. Tokiu atveju šie pasitelkiami subjektai kartu laikytini subrangovais, kurie tiesiogiai vykdo atitinkamą sutarties dalį užsakovo naudai.</p> <p>Subtiekėjai, kuriuos tiekėjas pasitelks pirkimo sutarties vykdymui (kurių pajėgumais tiekėjas nesiremia, kad atitiktų pirkimo dokumentuose nustatytus kvalifikacijos reikalavimus), privalo turėti teisę verstis ta veikla, kuriai jis pasitelkiamas.</p> <p><u>Tiekėjas įsipareigoja, jog pirkimo sutartį vykdys tik tokią teisę turintis asmenys, pirkimo vykdytojui pareikalavus, tiekėjas turės pateikti dokumentus, įrodančius subtiekėjo teisę verstis atitinkama veikla, kuriai jis pasitelkiamas.</u></p>

Tiekėjams keliami reikalavimai dėl aplinkos apsaugos vadybos sistemos standarto (taikoma visoms pirkimo objekto dalims)

Tiekėjai turi atitikti šiame priede nustatytus reikalavimus dėl aplinkos apsaugos vadybos sistemos standarto laikymosi.

Eil. Nr.	Reikalavimas dėl aplinkos apsaugos vadybos sistemos standarto laikymosi.	Atitiktį reikalavimui įrodantys dokumentai	Subjektas, kuris turi atitikti reikalavimą
1.	Aplinkos apsaugos vadybos sistemos taikymas		
1.1.	<p>Perkamiems darbams tiekėjas taiko Europos Sąjungos aplinkos apsaugos vadybos ir audito sistemą (angl. Eco-Management and Audit Scheme, EMAS) arba kitas aplinkos apsaugos vadybos sistemas, pripažįstamas pagal 2009 m. lapkričio 25 d. Europos Parlamento ir Tarybos reglamento (EB) Nr. 1221/2009 dėl organizacijų savanoriškojo Bendrijos aplinkosaugos vadybos ir audito sistemos (EMAS) taikymo, panaikinančio Reglamentą (EB) Nr. 761/2001 ir Komisijos sprendimus 2001/681/EB bei 2006/193/EB (OL 2009 L 342, p. 1), 45 straipsnį, arba kitus aplinkos apsaugos vadybos standartus, pagrįstus atitinkamais Europos arba tarptautiniais standartais, kuriuos yra patvirtinusios sertifikavimo įstaigos, atitinkančios Europos Sąjungos teisės aktus arba atitinkamus Europos ar tarptautinius sertifikavimo standartus.</p> <p>Veiklos sritys: elektros tinklų eksploatavimas ar/ir techninė priežiūra ar/ir gedimų žalinimas ar lygiavertės sritys, susijusios su elektros tinklų eksploatavimu.</p>	<p>Nepriklausomos įstaigos išduoto <u>galiojančio</u> sertifikato, patvirtinančio, kad tiekėjas laikosi reikalaujamos aplinkos apsaugos vadybos sistemos standartų, skaitmeninė kopija.</p> <p>Perkančioji organizacija pripažįsta lygiaverčius sertifikatus, išduotus kitose valstybėse narėse įsteigtų nepriklausomų įstaigų. Taip pat priima ir kitus lygiaverčius aplinkosaugos vadybos priemonių įrodymus, jeigu tiekėjas įrodo, kad dėl nuo jo nepriklausančių objektyvių priežasčių jis negali pateikti sertifikatų per nustatytą laiką.</p> <p>Jeigu tiekėjas pats atitinka šį reikalavimą, tačiau pasitelkia subteikėjus nurodytiems darbams atlikti, kuriems (-ioms) yra keliamas šis reikalavimas, pateikiamas: tiekėjo vidaus dokumentas (pvz., įmonės patvirtinta aplinkos apsaugos politika ar kiti dokumentai) arba su subteikėju pasirašytas susitarimas, arba kitas dokumentas, kuriame yra aprašyta, kad subteikėjas turi laikytis tiekėjo aplinkos apsaugos vadybos standarto tiek tiek kiek jis taikomas atsižvelgiant į subteikėjo prisiimamus įsipareigojimus pirkimo sutarčiai vykdyti bei</p>	<p>Jeigu pasiūlymą teikia ūkio subjektų grupė – reikalavimą turi atitikti ūkio subjektų grupės narys (-iai), atsižvelgiant į jų prisiimamus įsipareigojimus pirkimo sutarčiai vykdyti;</p> <ul style="list-style-type: none"> • tiekėjas gali remtis kitų ūkio subjektų pajėgumais atsižvelgiant į jų prisiimamus įsipareigojimus pirkimo sutarčiai vykdyti; • subteikėjai turi laikytis reikalaujamų aplinkos apsaugos vadybos priemonių, atsižvelgiant į jų prisiimamus įsipareigojimus pirkimo sutarčiai vykdyti.

Eil. Nr.	Reikalavimas dėl aplinkos apsaugos vadybos sistemos standarto laikymosi.	Atitiktį reikalavimui įrodantys dokumentai	Subjektas, kuris turi atitikti reikalavimą
		<p>nustatyta tiekėjo atsakomybė prižiūrėti, kad subtiekęjas vadovautųsi tiekėjo turimu aplinkos apsaugos vadybos standartu.</p> <p>Perkančioji organizacija priima ir kitus tiekėjo lygiaverčių aplinkos apsaugos vadybos užtikrinimo priemonių įrodymus, kurie patvirtintų, kad jo siūlomos aplinkos apsaugos vadybos užtikrinimo priemonės atitinka reikalaujamus aplinkos apsaugos vadybos sistemos standartus.</p> <p>Jeigu tiekėjas pats atitinka šį reikalavimą, tačiau pasitelkia subtiekęjus nurodytiems darbams atlikti, kuriems (-ioms) yra keliamas šis reikalavimas, pateikiamas: tiekėjo vidaus dokumentas (pvz., įmonės patvirtinta aplinkos apsaugos politika ar kiti dokumentai) arba su subtiekęju pasirašytas susitarimas ar kitas dokumentas, kuriame yra aprašyta, kad subtiekęjas turi laikytis tiekėjo aplinkos apsaugos vadybos užtikrinimo priemonių tiek kiek jos yra taikomos atsižvelgiant į subtiekęjo priimamus įsipareigojimus pirkimo sutarčiai vykdyti ir tiekėjo atsakomybė prižiūrėti, kad subtiekęjas laikytųsi šių tiekėjo aplinkos apsaugos vadybos užtikrinimo priemonių.</p>	

Pirkimo sąlygų 5 priedas „EBVPD“ (XML formatu)

EUROPOS BENDRASIS VIEŠŪJŲ PIRKIMŲ DOKUMENTAS

„Europos bendrasis viešųjų pirkimų dokumentas (EBVPD)“ pateikiamas .xml formatu.

Pirkimo sąlygų 6 priedas „Pasiūlymo forma“

Herbas arba prekių ženklas

(Tiekėjo pavadinimas)

(Juridinio asmens teisinė forma, buveinė, kontaktinė informacija, registro, kuriame kaupiami ir saugomi duomenys apie tiekėją, pavadinimas, juridinio asmens kodas, pridėtinės vertės mokesčio mokėtojo kodas, jei juridinis asmuo yra pridėtinės vertės mokesčio mokėtojas)

Viešajai įstaigai „Plaćiajuostis internetas“

PASIŪLYMAS

PIRKIME „SKIRSTOMOJO ELEKTROS SKYDO REMONTO IR APARATŲ INSTALIAVIMO DARBAI“

_____ Nr. _____
(Data)

_____ (Sudarymo vieta)

Tiekėjo pavadinimas /Jeigu dalyvauja ūkio subjektų grupė, surašomi visi dalyvių pavadinimai/	
Tiekėjo adresas /Jeigu dalyvauja ūkio subjektų grupė, surašomi visi dalyvių adresai/	
Asmens, pasirašiusio pasiūlymą vardas, pavardė, pareigos	
Telefono numeris	
El. pašto adresas	

1 PIRKIMO OBJEKTO DALIS

/Pastaba. Pildoma, jei tiekėjas ketina pasitelkti subrangovą (-us), subtiekęją (-us), ar subteikėją (-us)/

Subrangovo (-ų), subtiekęjo (-ų) ar subteikėjo (-ų) pavadinimas (-ai)	
Subrangovo (-ų), subtiekęjo (-ų) ar subteikėjo (-ų) adresas (-ai)	
Įsipareigojimų dalis (procentais), kuriai ketinama pasitelkti subrangovą (-us), subtiekęją (-us) ar subteikėją (-us)	

Dalyvis pasiūlyme privalo išviešinti subrangovus, kurių pajėgumais, t. y. siekdamas atitikti kvalifikacijos reikalavimus, remiasi, taip pat nurodyti ir kitus žinomus subrangovus.

Eil. nr.	Pavadinimas, kodas ir adresas	Numatomi atlikti darbai	Pirkimo sutarties dalis pasiūlymo kainoje, kuriai ketinama pasitelkti subrangovus
			Proc.
Subrangovai, kurių pajėgumais remiamasi įrodinėjant kvalifikacijos atitiktį			
Viso:			

Kiti žinomi subrangovai, kurie bus pasitelkti vykdant pirkimo sutartį ir kurių pajėgumais nesiremiamą įrodinėjant kvalifikacijos atitiktis			
			Viso:

Informacija apie specialistus, kuriais bus remiamasi įrodinėjant tiekėjo kvalifikaciją ir vykdant pirkimo sutartį, tačiau jie nėra tiekėjo ar tiekėjo pasitelkiamo (-ų) subrangovo (-ų) darbuotojai pasiūlymo pateikimo metu, bet laimėjimo atveju būtų įdarbinti:

Eil. nr.	Vardas ir pavardė	Specialisto dabartinė darbovietė

1. Šiuo pasiūlymu pažymime, kad sutinkame su visomis pirkimo sąlygomis, nustatytomis:
 - 1) Pirkimo skelbime, paskelbtame Centrinėje viešųjų pirkimų informacinėje sistemoje;
 - 2) Pirkimo sąlygose (jų paaiškinimuose, papildymuose (jeigu tokių bus)).
2. Atsižvelgdami į pirkimo dokumentuose išdėstytas sąlygas, teikiame savo pasiūlymą.
3. Pasirašydamas CVP IS priemonėmis pateiktą pasiūlymą, patvirtinu, kad dokumentų skaitmeninės kopijos ir elektroninėmis priemonėmis pateikti duomenys yra tikri.

Siūlomi darbai visiškai atitinka pirkimo dokumentuose nurodytus reikalavimus.

Mes siūlome perkamus darbus, kurių detalus aprašymas tiksliai atitinka pirkimo dokumentuose nurodytus reikalavimus. Pasiūlymo kaina apima ir tuos darbus, kurie nors ir nėra tiesiogiai nustatyti pirkimo dokumentuose, bet yra būtini pirkimo sutarčiai įvykdyti, o tiekėjas turėjo ir galėjo juos numatyti ir įvertinti dar iki pasiūlymų pateikimo termino pabaigos.

Siūlomo pirkimo objekto (taip, kaip jis aprašytas pirkimo dokumentuose) kaina nurodyta šioje lentelėje:

Eil. Nr.	Pirkimo objektas	Preliminarus kiekis*	Mato vnt.	Vieneto kaina, Eur be PVM	Bendra pasiūlymo kaina, Eur be PVM
1	2	3	4	5	6 = 5 x 3
1.	Skirstomojo elektros skydo remonto ir aparatų instaliavimo darbai Klaipėdos, Panevėžio, Šiaulių, Tauragės, Utenos ir Telšių apskrityse	115	Tinklo mazgas		
PVM:					
Bendra kaina su PVM:					

Preliminarūs kiekiai bus naudojami tik pasiūlymų vertinimui. Perkančioji organizacija darbus užsakinės pagal poreikį.

Bendra pasiūlymo kaina (įskaitant PVM) Eur (suma žodžiais) iš jų ... proc. PVM..... Eur (suma žodžiais).

Į šią sumą įeina visos išlaidos ir visi mokesčiai. Pasiūlymas galioja iki termino, nustatyto konkurso sąlygose.

Kartu su pasiūlymu pateikiami šie dokumentai:

Eil. Nr.	Pateiktų dokumentų pavadinimas	Dokumento puslapių skaičius

1 lentelė. Šiame pasiūlyme yra pateikta konfidenciali informacija***:

Eil. Nr.	Pateikto dokumento pavadinimas
...	

*** Pildyti tuomet, jei bus pateikta konfidenciali informacija. Tiekėjui nenurodžius, kokia informacija yra konfidenciali, laikoma, kad konfidencialios informacijos pasiūlyme nėra. Tiekėjas negali nurodyti, kad konfidencialus yra pasiūlymo įkainis arba, kad visas pasiūlymas yra konfidencialus.

2 PIRKIMO OBJEKTO DALIS

Pastaba. Pildoma, jei tiekėjas ketina pasitelkti subrangovą (-us), subteikėją (-us), ar subteikėją (-us)/

Subrangovo (-ų), subteikėjo (-ų) ar subteikėjo (-ų) pavadinimas (-ai)	
Subrangovo (-ų), subteikėjo (-ų) ar subteikėjo (-ų) adresas (-ai)	
Įsipareigojimų dalis (procentais), kuriai ketinama pasitelkti subrangovą (-us), subteikėją (-us) ar subteikėją (-us)	

Dalyvis pasiūlyme privalo išviešinti subrangovus, kurių pajėgumais, t. y. siekdamas atitikti kvalifikacijos reikalavimus, remiasi, taip pat nurodyti ir kitus žinomus subrangovus.

Eil. nr.	Pavadinimas, kodas ir adresas	Numatomi atlikti darbai	Pirkimo sutarties dalis pasiūlymo kainoje, kuriai ketinama pasitelkti subrangovus
			Proc.
Subrangovai, kurių pajėgumais remiamasi įrodinėjant kvalifikacijos atitiktį			
Viso:			
Kiti žinomi subrangovai, kurie bus pasitelkti vykdant pirkimo sutartį ir kurių pajėgumais nesiremiam įrodinėjant kvalifikacijos atitiktis			
Viso:			

Informacija apie specialistus, kuriais bus remiamasi įrodinėjant tiekėjo kvalifikaciją ir vykdant pirkimo sutartį, tačiau jie nėra tiekėjo ar tiekėjo pasitelkiamo (-ų) subrangovo (-ų) darbuotojai pasiūlymo pateikimo metu, bet laimėjimo atveju būtų įdarbinti:

Eil. nr.	Vardas ir pavardė	Specialisto dabartinė darbovietė

- Šiuo pasiūlymu pažymime, kad sutinkame su visomis pirkimo sąlygomis, nustatytomis:
 - Pirkimo skelbime, paskelbtame Centrinėje viešųjų pirkimų informacinėje sistemoje;
 - Pirkimo sąlygose (jų paaiškinimuose, papildymuose (jeigu tokių bus).
- Atsižvelgdami į pirkimo dokumentuose išdėstytas sąlygas, teikiame savo pasiūlymą.

3. Pasirašydamas CVP IS priemonėmis pateiktą pasiūlymą, patvirtinu, kad dokumentų skaitmeninės kopijos ir elektroninėmis priemonėmis pateikti duomenys yra tikri.

Siūlomi darbai visiškai atitinka pirkimo dokumentuose nurodytus reikalavimus.

Mes siūlome perkamus darbus, kurių detalus aprašymas tiksliai atitinka pirkimo dokumentuose nurodytus reikalavimus. Pasiūlymo kaina apima ir tuos darbus, kurie nors ir nėra tiesiogiai nustatyti pirkimo dokumentuose, bet yra būtini pirkimo sutarčiai įvykdyti, o tiekėjas turėjo ir galėjo juos numatyti ir įvertinti dar iki pasiūlymų pateikimo termino pabaigos.

Siūlomo pirkimo objekto (taip, kaip jis aprašytas pirkimo dokumentuose) kaina nurodyta šioje lentelėje:

Eil. Nr.	Pirkimo objektas	Preliminarus kiekis*	Mato vnt.	Vieneto kaina, Eur be PVM	Bendra pasiūlymo kaina, Eur be PVM
1	2	3	4	5	6 = 5 x 3
1.	Skirstomojo elektros skydo remonto ir aparatų instaliavimo darbai Vilniaus, Kauno, Marijampolės ir Alytaus apskrityse	115	Tinklo mazgas		
				PVM:	
				Bendra kaina su PVM:	

Preliminarūs kiekiai bus naudojami tik pasiūlymų vertinimui. Perkančioji organizacija darbus užsakinės pagal poreikį.

Bendra pasiūlymo kaina (įskaitant PVM) Eur (suma žodžiais) iš jų ... proc. PVM..... Eur (suma žodžiais).

Į šią sumą įeina visos išlaidos ir visi mokesčiai. Pasiūlymas galioja iki termino, nustatyto konkurso sąlygose.

Kartu su pasiūlymu pateikiami šie dokumentai:

Eil. Nr.	Pateiktų dokumentų pavadinimas	Dokumento puslapių skaičius

1 lentelė. Šiame pasiūlyme yra pateikta konfidenciali informacija***:

Eil. Nr.	Pateikto dokumento pavadinimas
...	

*** Pildyti tuomet, jei bus pateikta konfidenciali informacija. Tiekėjui nenurodžius, kokia informacija yra konfidenciali, laikoma, kad konfidencialios informacijos pasiūlyme nėra. Tiekėjas negali nurodyti, kad konfidencialus yra pasiūlymo įkainis arba, kad visas pasiūlymas yra konfidencialus.

(Tiekėjo arba jo įgalioto asmens pareigų pavadinimas)

(Parašas)

(Vardas ir pavardė)

Pirkimo sąlygų 7 priedas „Sutarties projektas“

Pateikiama atskiru dokumentu 7 priedas.